

主机/分机对讲系统

主机	分机	
2	100	TC-M

主机


TC-10M
10路呼叫主机

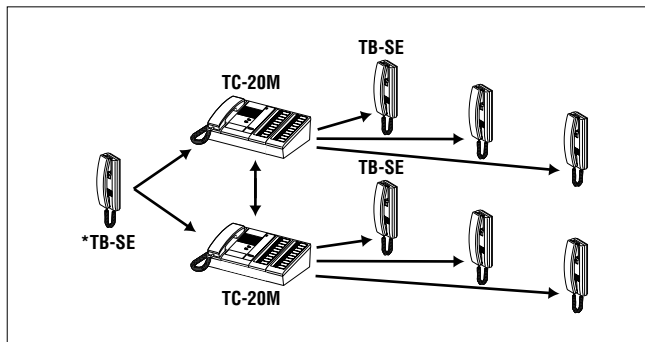
TC-20M
20路呼叫主机

TC-20M + TC-40G
60路呼叫

特点

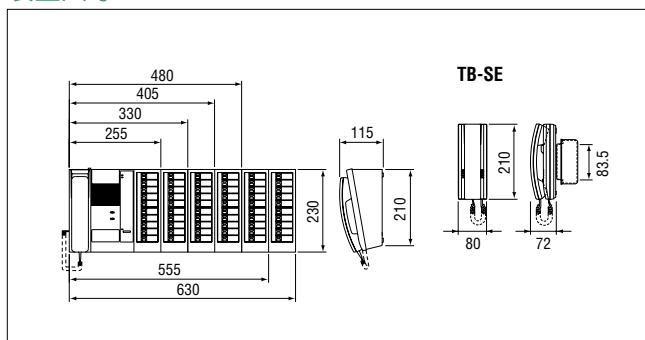
- 可扩展的内部通讯系统
- 一或两台主机配置
- 铃声和LED显示呼叫，持续到应答为止
- TB-SE (带继电器)可外接蜂鸣器
- TC-M 上的TRANSFER按钮可实现两个TB-SE分机之间的通讯

通讯网络

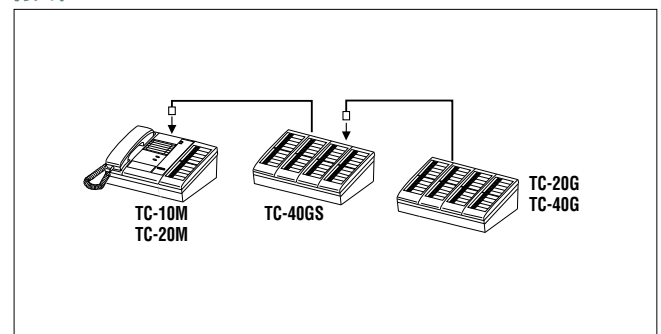


*TB-SE: 用于两主机呼叫的分机

装置尺寸



接线



TC-40GS 配有插座以连接第二台扩展主机 TC-20G 或 TC-40G。

规格 (TC-M)

电源	18V DC, 350mA. 15~16V AC, 50/60Hz, 750mA.
耗电量	6W. 3W 待机
电源适配器	PS-1820S, PS-1820UL, PS-1820BF, PS-1820, 交流变压器。
通讯	提起TB-SE听筒，呼叫TC-M，有铃声和LED显示，持续振铃。在TC-M，提起听筒并按闪灯的选择键进行应答
接线	每个TB-SE 2根平行线，无极性
接线距离	TC-M间 200m(0.65mmØ) 480m(1.0mmØ) TC-M~TB-SE 400m(0.65mmØ) 900m(1.0mmØ)

扩展主机



TC-20G
20路扩展主机



TC-40G
40路扩展主机
TC-40GS
具有再增加20/40路呼叫扩展功能

分机



TB-SE
分机

电源适配器

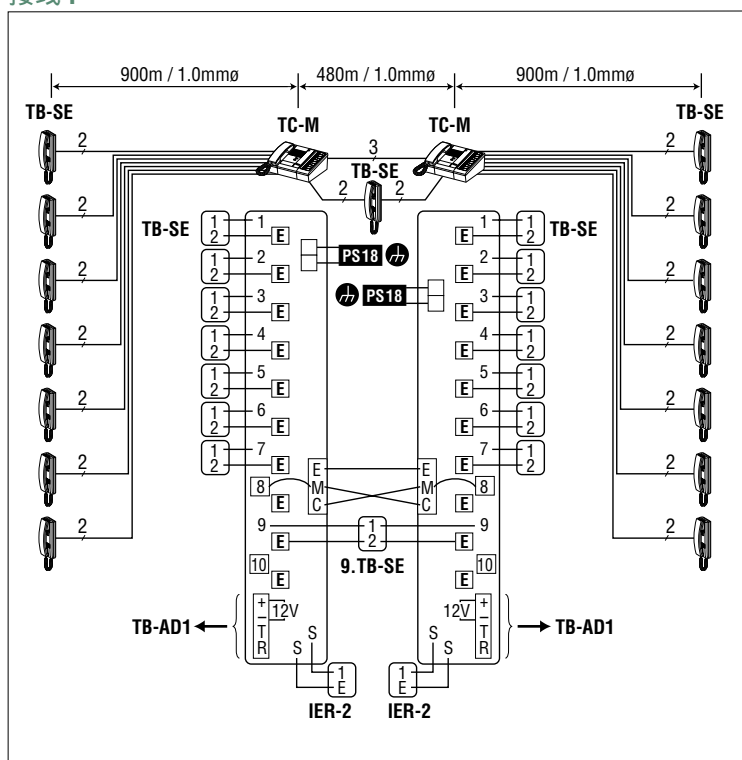
PS-1820S PS-1820UL
PS-1820BF PS-1820
→ P.123

选购件



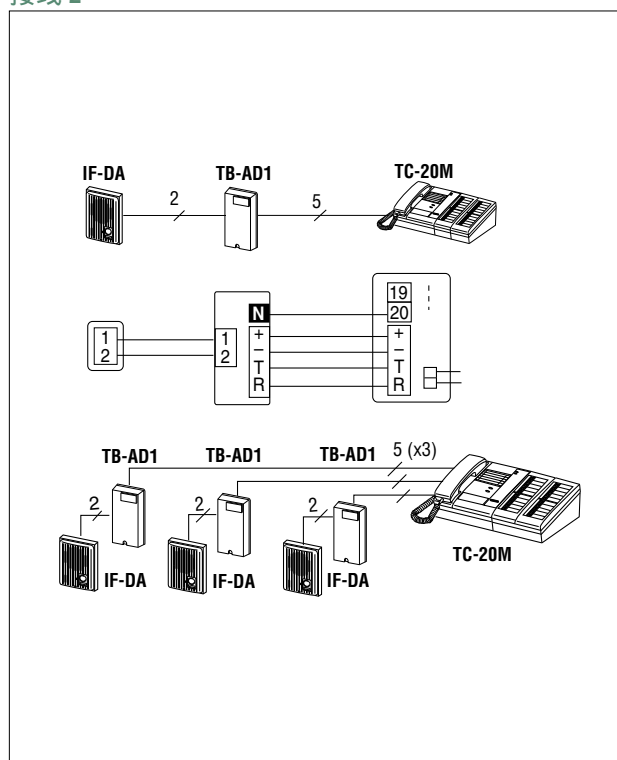
IER-2
铃声扬声器
→ P.121

接线1



- 每个TB-SE敷设2根平行线。每个E端子，最多能接三个TB-SE。
- 不要平行敷设TB-SE分机线或门口机线(在两台TC-M系统中)。

接线2



NIM

LE

DB

AT

YAZ

TD

IMU

TC

MC

NHX

主机/分机对讲装置

10 1 TC-M & TB-AD10

门口机



IF-DA
门口机
→ P.86

主机



TC-10M
10路呼叫主机

TC-10MD*
10路呼叫主机
带开锁功能
*不在欧洲销售

门适配器



TB-AD1
1路呼叫门口机适配器



TB-AD10
10路呼叫门口机适配器

选购件



IER-2
铃声扬声器
→ P.121



EL-12S
电锁
→ P.121

电源适配器

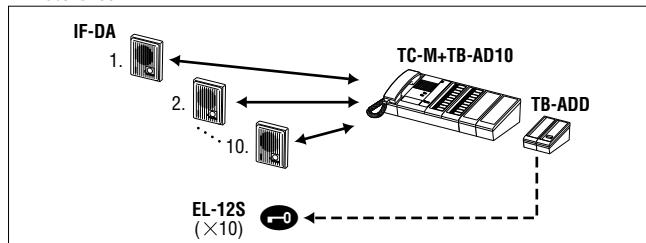
PS-1820S PS-1820UL PS-1820BF PS-1820
→ P.123

TB-ADD*
10路电锁适配器
*不在欧洲销售

特点

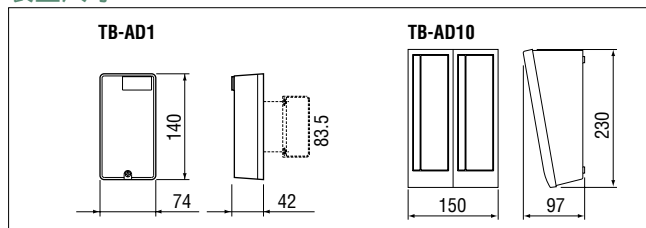
- 单个或多个门口机通讯，可扩展
- 可选购选择性开锁控制适配器

通讯网络

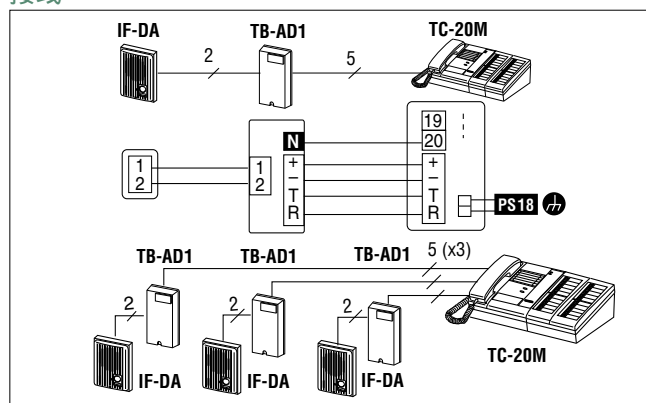


可在 TB-AD10 上选择预告音或静音。

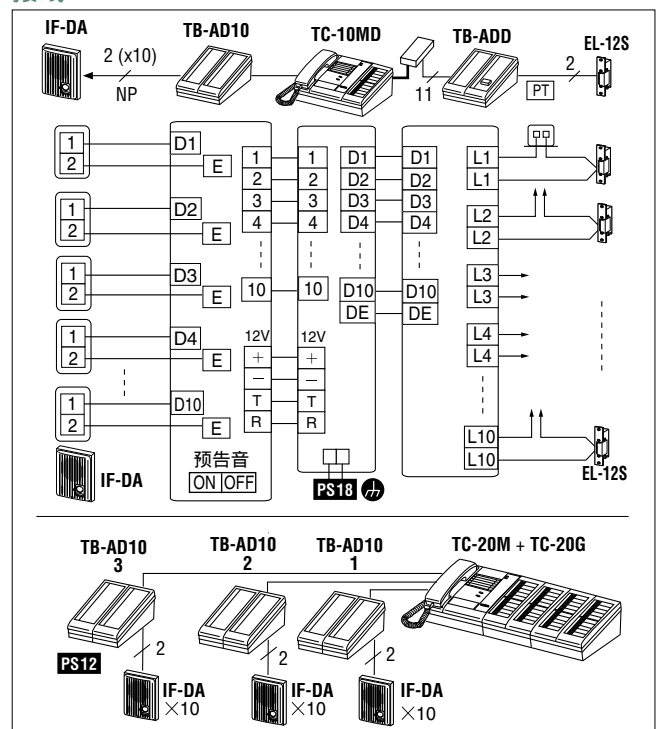
装置尺寸



接线



接线



安装多个TB-AD10时，为TB-AD10 #3 或其后的适配器增加一个电源。

PS18: PS-1820S, PS-1820UL, PS-1820BF, PS-1820

规格(TB-AD10)

电源	TB-AD10: 12V DC, 由TC-M 提供
门口机容量	10(TB-AD10). 1(TB-AD1).
通讯	门口机呼叫时，发出铃声且LED 闪亮，持续 40 秒，提起听筒并按亮灯的LED 选择键。门口机选择预告音，或静音。
接线	2根平行线至门口机，无极性 4 公共线+门口机数量, TC-M至适配器
接线距离	TC-M至TB-AD10 65m(0.65mmø) 150m(1.0mmø) TB-AD10至IF-DA 150m(0.65mmø) 360m(1.0mmø)