

商场广播通讯系统

站点

60 MC-60/4A

商场广播主机

MC-60/4A
商场广播主机

商场广播适配器

MC-A/A
区域广播适配器

选购件

广播扬声器
(内置变压器，
可在当地购买)

电源适配器

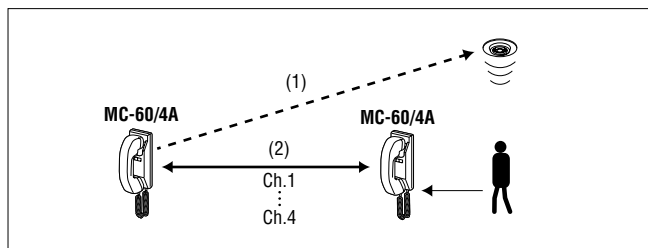
PS-2420S PS-2420UL PS-2420BF PS-2420

→ P.124

特点

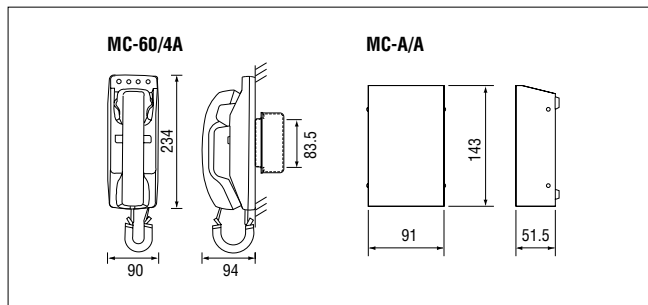
- 广播与通讯系统覆盖范围最多可达60个站点
- 4个可选的对讲频道，附有正在使用中的LED显示
- 3个站点之内的会议呼叫
- 广播期间切断音乐
- 强化的标准卷线

通讯网络



(1) 广播 (2) 选择一个通话频道 1~4，然后进行通话。

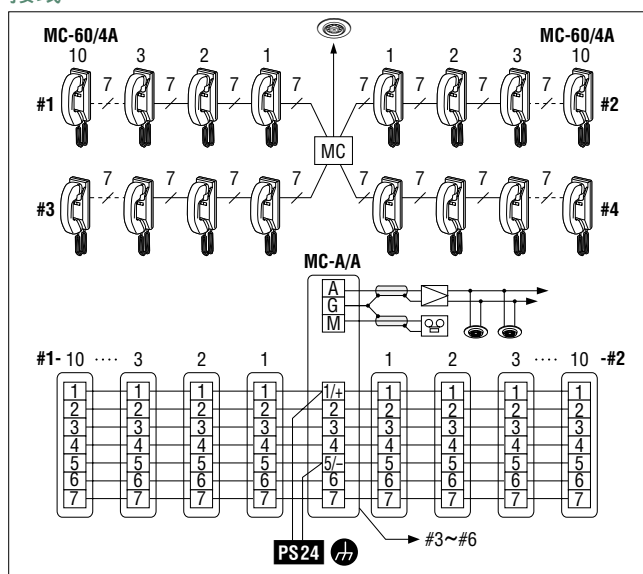
装置尺寸



规格 (MC-A/A)

电源	24V DC, 由 PS-2420S, PS-2420UL, PS-2420BF, PS-2420 供电
放大器输入	AUX 10KΩ, 0.3V~0.5V
音乐源输出	频宽 100mV~1.2V, 10KΩ 或更小

接线



1~6 号主机区块，每个区块最多10个 MC-60/4A

PS24: PS-2420S, PS-2420UL, PS-2420BF, PS-2420

规格 (MC-60/4A)

电源	24V DC, 70mA 最大值 (广播时)
电源适配器	PS-2420S, PS-2420UL, PS-2420BF, PS-2420 在 MC-A/A.
通讯	提起听筒并按频道选择键1~4，再按 PAGE 键进行广播寻呼，被寻呼的一方提起听筒并按下亮灯的 LED 频道选择键。
通话频道	4个和1个独立的广播寻呼频道
接线	7线制，非绞线
指定电缆	回路电容小于 25pF/30cm.
接线距离	MC-A/A 至 MC-60/4A(*) 500m(0.65mmØ) 750m(0.8mmØ) 总接线距离 1500m(0.65mmØ, 0.8mmØ)

(*) MC-A/A 至最远的 MC-60/4A, 或不同区块中两个最远的 MC-60/4A 之间。

NIM

LE

DB

AT

YAZ

TD

IMU

TC

MC

NHX