

# IP商用和安保可视对讲系统

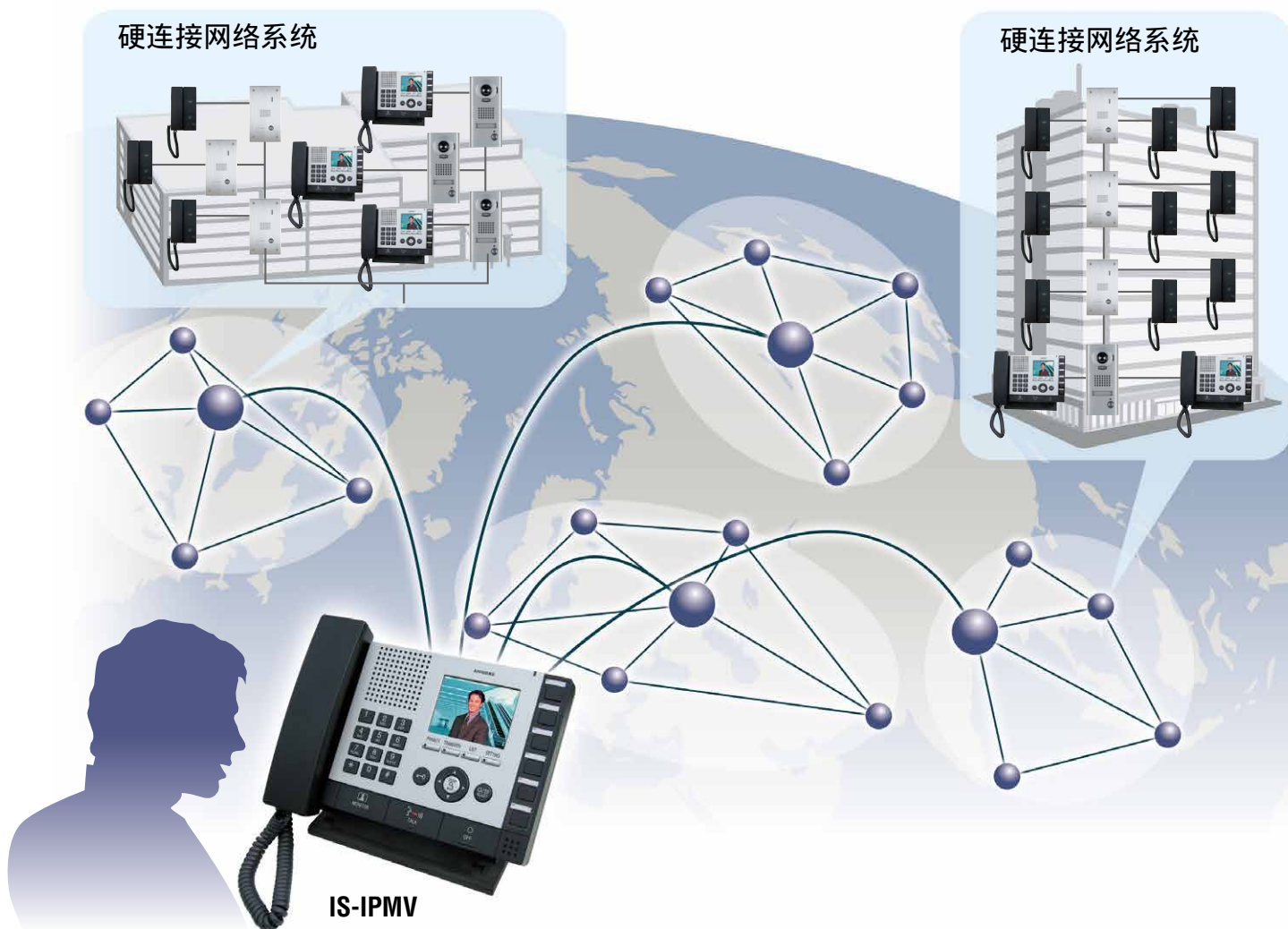
## IS 系统

IS系列属于基于网络的IP对讲系统，集中安保管理便捷。该系列是大、小型建筑均适用的理想设备。

### 作为IP网络系统使用

IS系列可作为建筑物的局域网安保系统，也可作为一个控制中心管理多个建筑的IP网络安保系统。

#### IP网络系统示意图



### 配有语音分机

您可选择使用语音分机。可选择的语音分机有手持话筒式和免提式分机等三种型号。



### 电脑可当作主机使用 (IS软件)。

您的电脑安装IS软件后，即可当作主机使用。  
\* 此功能可能因电脑或操作系统的不同而无法使用。

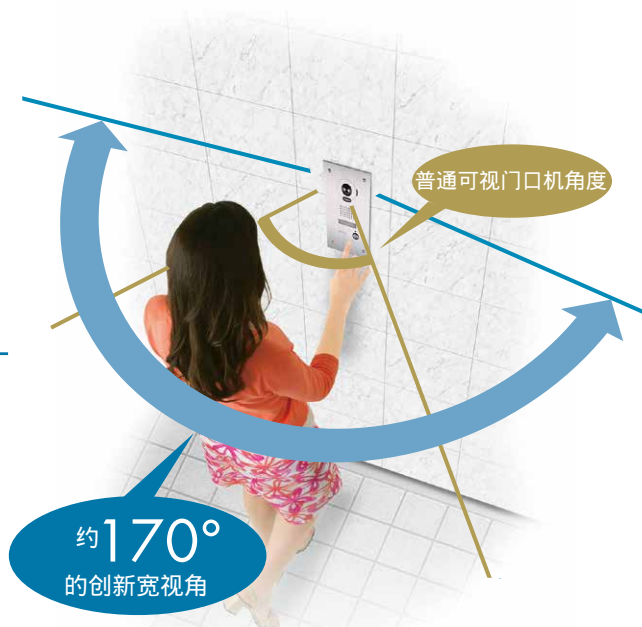


## 全景宽视角和缩放与云台功能，安全性更高

为了有效提供安全保障，IS系列配备了宽视角摄像头，使您获得创新的全面视野！站在边上的人和各种身高的人均可轻易识别。

### 170° 视角

IS系列产品配备了带有云台和缩放功能的宽视角摄像头。



## 其他功能

### 按日程报时

按日、周或月编定每日报时程序。为休假、休息或下班时间建立的不同的日程表。

### 自动转发无应答的呼叫

如主机无人应答，可将呼叫转发到另一台主机。

### 紧急广播

设定群组，可轻松快速地进行紧急广播。

### 创建特殊的系统设置

保存系统设置，可以将其输出或上传到另一个系统。

### 定制语音

最多可加载15条预先录制的信息或语音。

### 转接可视呼叫

来自可视门机的呼入可转接到网络中的任何标准或电脑主机上，以便于识别。

### 浏览器的设置

使用浏览器上网进行设置、更改或定制IS系统。

### 寻呼

您可以从任一主机对其他主机、门口机和室内分机进行寻呼。



IX

IS

AX

<p>硬连接系统</p> <p><b>20</b></p>	<p>IP系统</p> <p><b>160</b> 安装点</p>	主机	<p>硬连接系统</p> <p><b>20</b></p>	<p>IP系统</p> <p><b>160</b> 安装点</p>	可视门口机	<p>硬连接系统</p> <p><b>120</b></p>	<p>IP系统</p> <p><b>960</b> 安装点</p>	语音分机
<p>IP系统</p> <p><b>32</b> 安装点</p> <p>IP主机</p>			<p>IP可视门口机</p>		<p>电脑主机应用</p>			

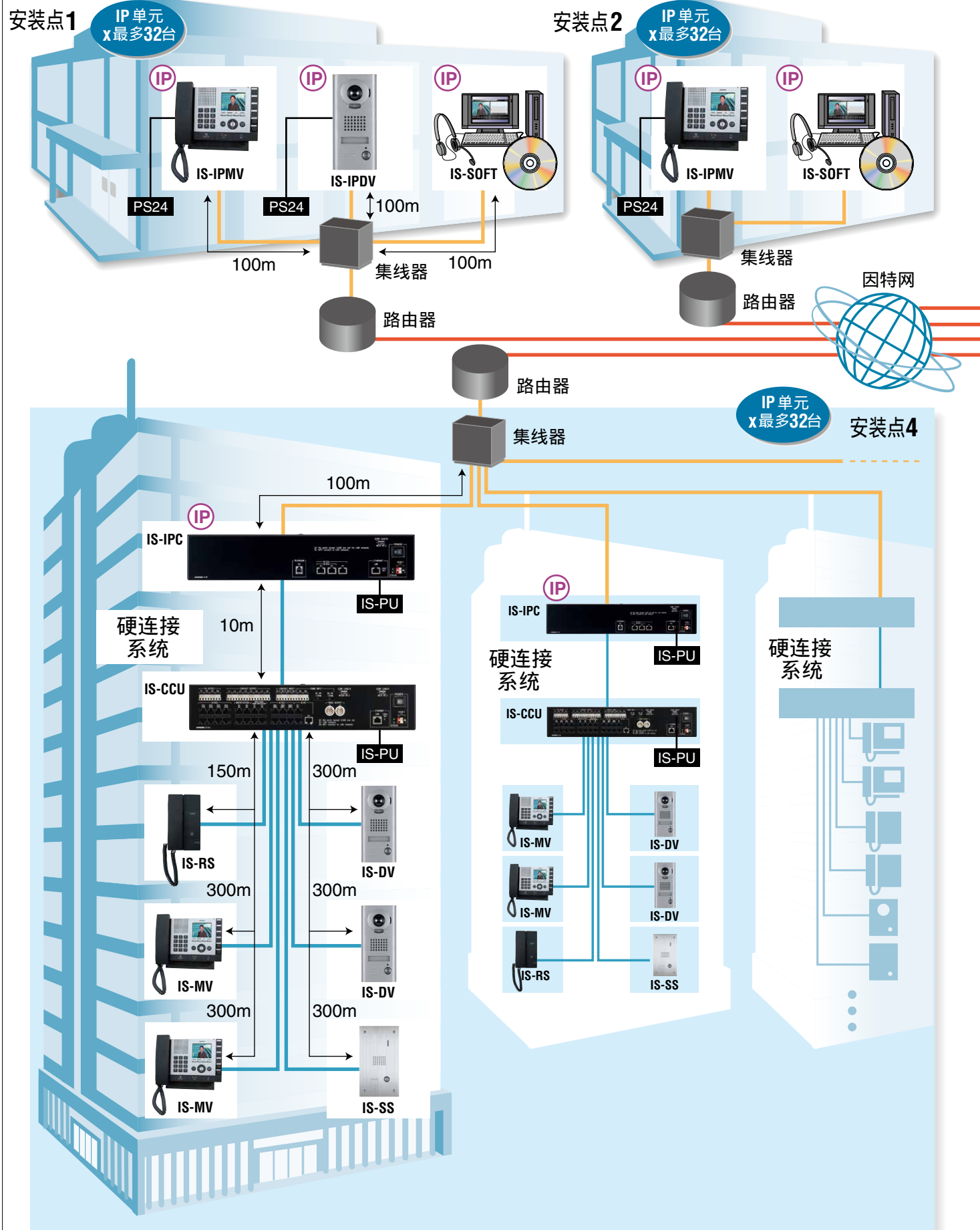
连接到标准（IP）系统的每种单元最大数因系统配置而有所不同。  
\* 根据不同组合，以上数值可能不适用。

\* 每一网点最多可使用IP网络连接31台电脑主机（IS-SOFT）。若进行此设置，则必须至少连接一台IP控制装置（IS-IPC）、IP主机（IS-IPMV）或IP门口机（IS-IPDV 或 IS-IPDVF）。

# IP商用和安保可视对讲系统

## 系统配置

### WAN 系统



IX

IS

AX

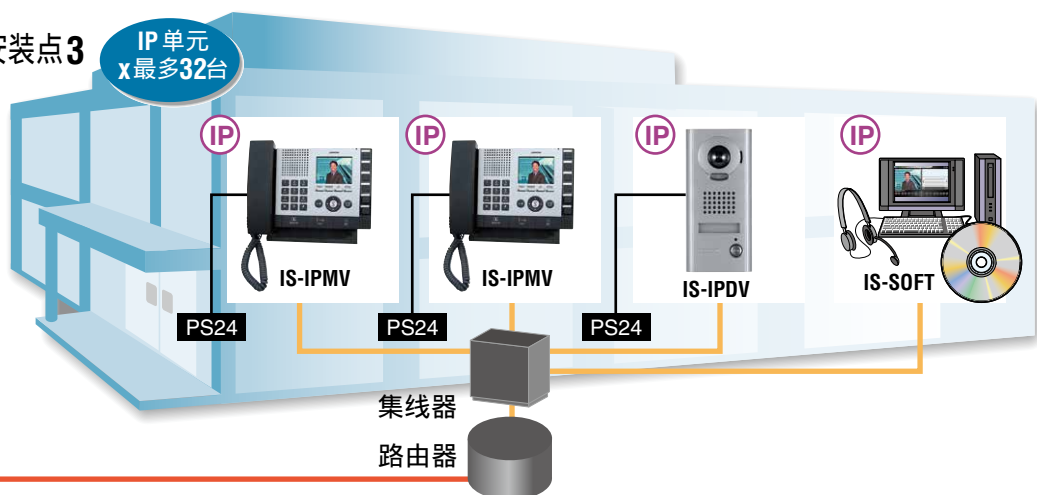
IX

IS

AX

安装点3

IP单元  
x最多32台

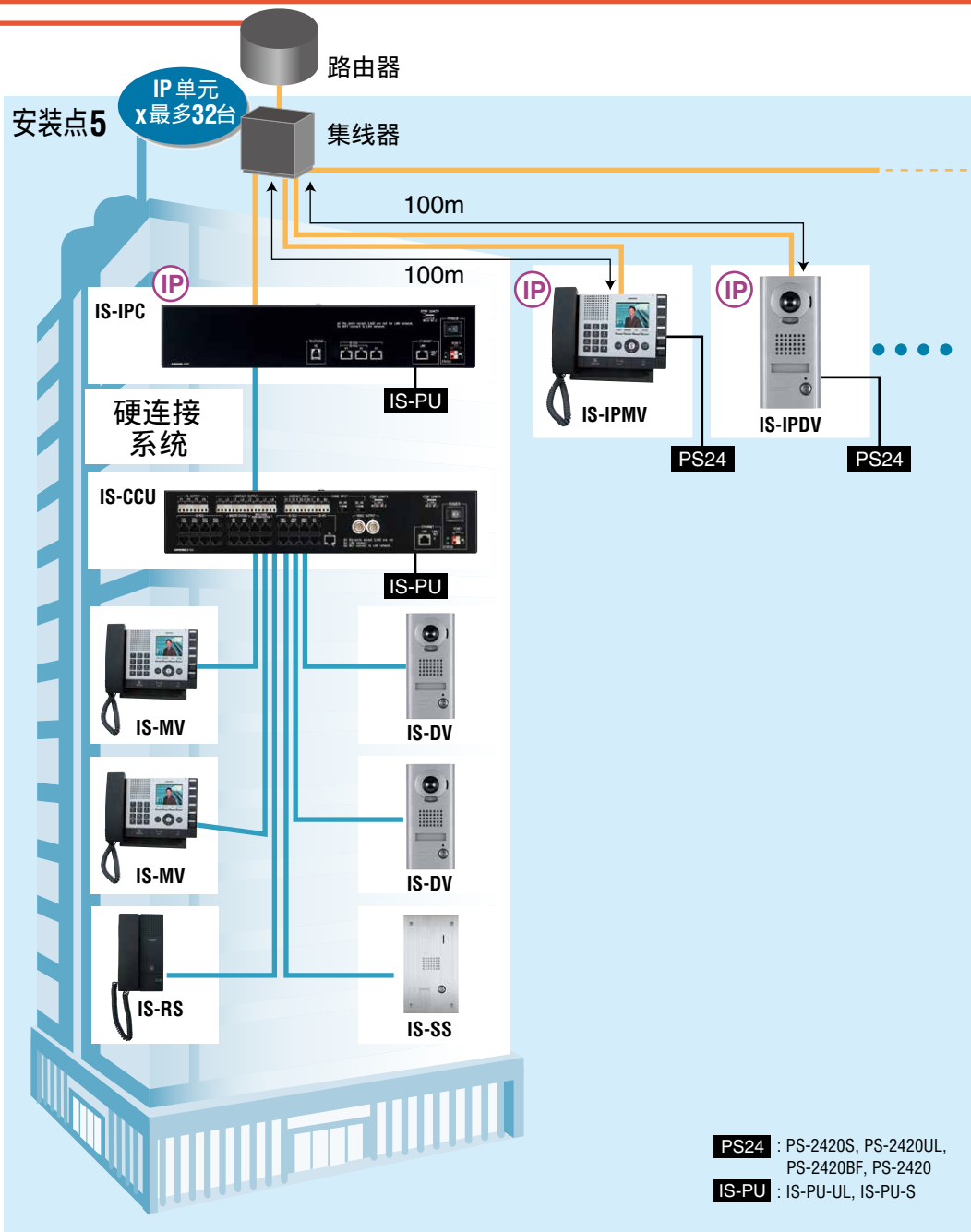


- WAN 系统
- LAN 系统
- 硬连接系统
- IP IP单元

安装点  
x最多32台

安装点5

IP单元  
x最多32台



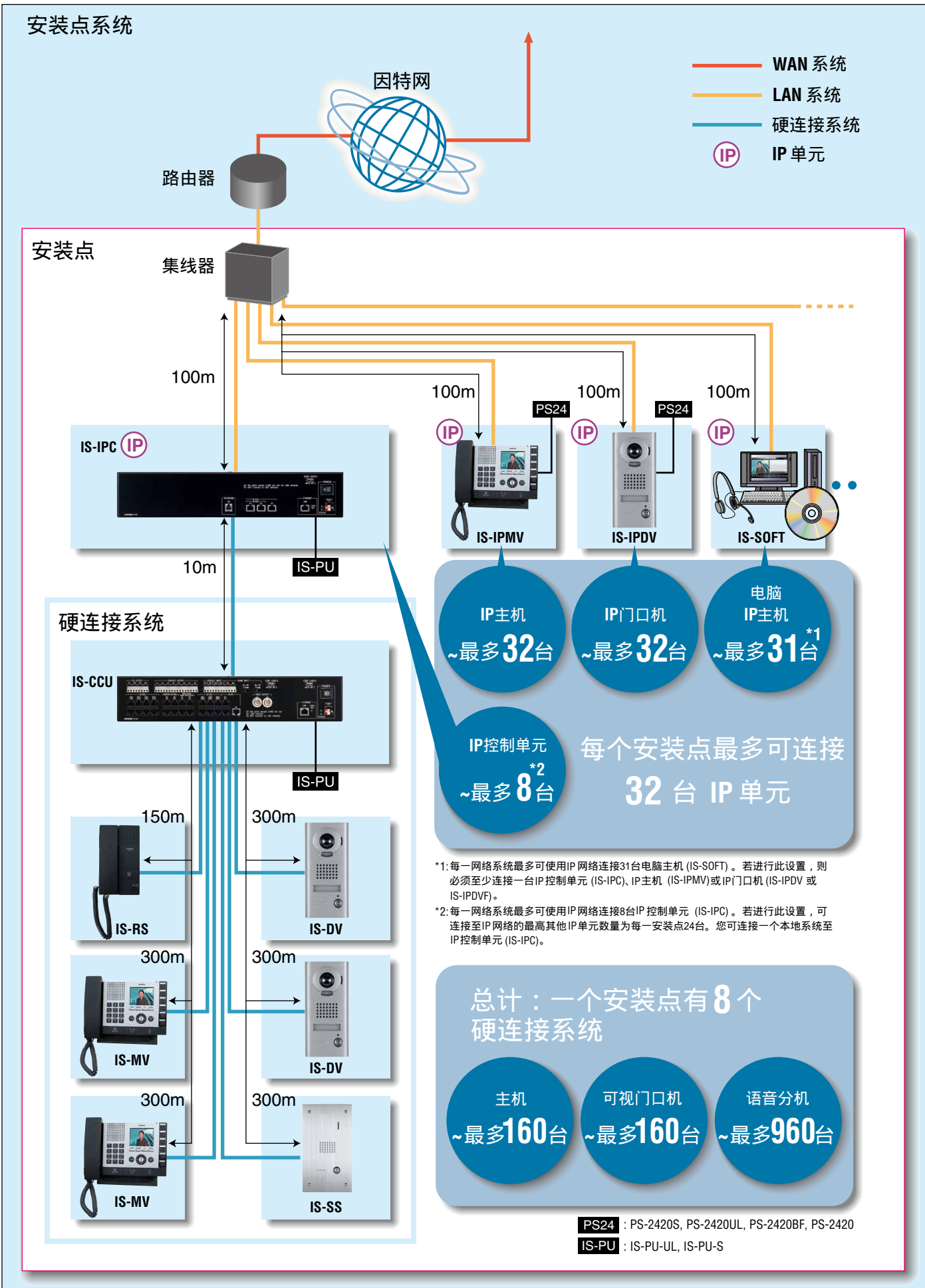
路由器

安装点..

PS24 : PS-2420S, PS-2420UL,  
PS-2420BF, PS-2420  
IS-PU : IS-PU-UL, IS-PU-S

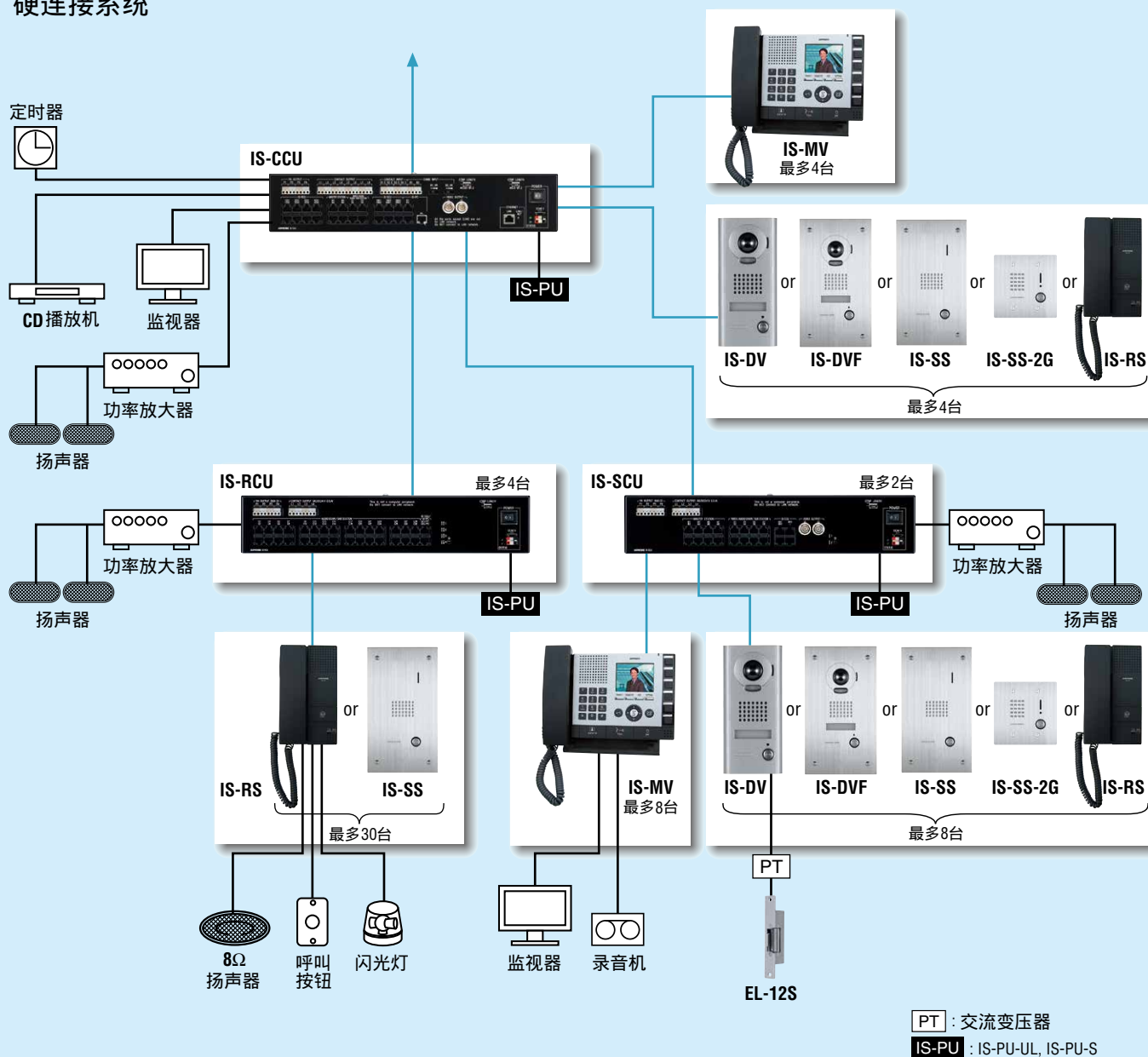
# IP 商用和安保可视对讲系统

## 系统配置



## 系统配置

### 硬连接系统



连接到单个硬连接系统的每种单元的最大数量

分类	型号名称	型号	最大数量
控制单元	IS-CCU	中央控制单元	1
	IS-SCU	扩展控制单元	2
	IS-RCU	室内分机控制单元	4
主机	IS-MV	彩色显示屏主机	20
分机	IS-DV	防破坏可视门口机 (壁挂式安装)	20
	IS-DVF	防破坏可视门口机 (嵌入式安装)	
	IS-SS(-2G)	防破坏门口机 (嵌入式安装)	
	IS-RS	室内语音分机 <sup>*1</sup>	120

\*1: 可以用防破坏门口机(IS-SS或IS-SS-2G)代替室内分机(IS-RS)。

# IP 商用和安保可视对讲系统

## IP主机



### IS-IPMV

广角/缩放和云台的彩色显示屏IP主机

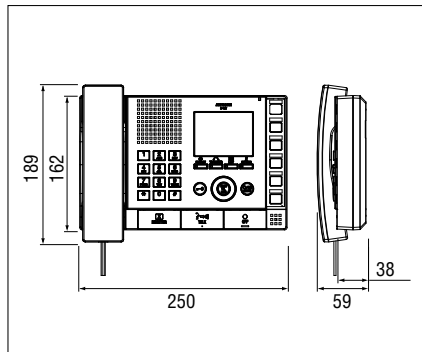
### 特点

- 可直接连接到IP网络
- 3.5英寸操作和可视监控显示屏
- 多种显示模式，便于操作
- 免提，按键讲话或手持听筒方式通话
- 从主机直接语音呼叫其他主机或分机
- 可在连接的电脑上设置系统
- 多种设置选项，便于设定个性化的主机
- 带缩放/宽视角和云台的可视监视功能
- 视频图像调节功能
- 呼叫或通话可转接至另一台主机
- 向已设定的群组或主机和分机进行广播或铃声寻呼
- 监视单个主机和分机或扫描监视多达20台预设的主机和分机
- 电源适配器(PS-2420, 2420S/UL/BF)或PoE供电

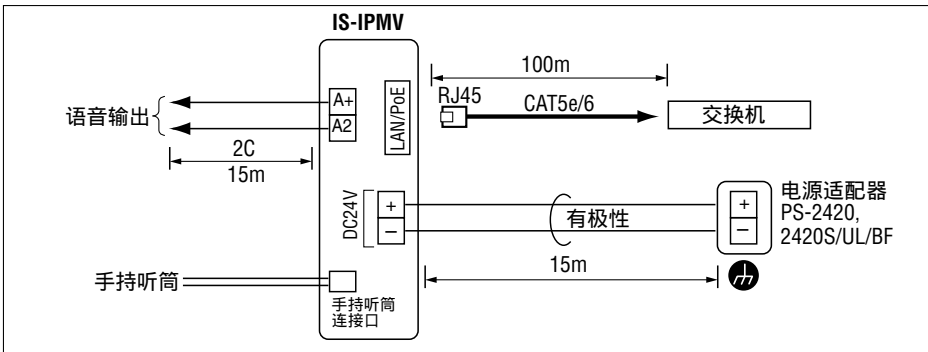
### 规格 (IS-IPMV)

电源	PS-2420S, PS-2420UL, PS-2420BF, PS-2420 or PoE
电流	最大65mA (PoE)
耗电量	最大130mA (当使用电源供电时)
通讯	手持听筒:全双工通话(当按键讲话(PTT)未设定时) 免提:语音自动控制或按键讲话(PTT)
显示屏	3.5英寸彩色LCD显示屏
安装	桌上安放(使用或不使用桌上支架)或壁挂式安装
材料	阻燃 ABS树脂

### 装置尺寸



### 接线



IX

IS

AX

## IP可视门口机



### IS-IPDV

广角/缩放和云台防破坏IP可视门口机，壁挂式安装



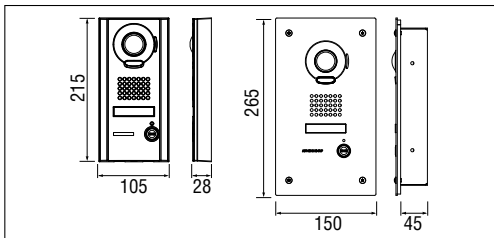
### IS-IPDVF

广角/缩放和云台防破坏IP可视门口机，嵌入式安装

### 特点

- 可直接连接到IP网络
- 约170°范围的广角摄像头
- 开锁信号输出
- 背光式名录卡
- 可在夜间自动照亮访客的白光LED
- 可在连接的电脑上设置系统
- 最多可同时呼叫20台预先设定的主机
- 远程呼叫和通讯能力
- 电源适配器(PS-2420, 2420S/UL/BF)或PoE供电

### 装置尺寸



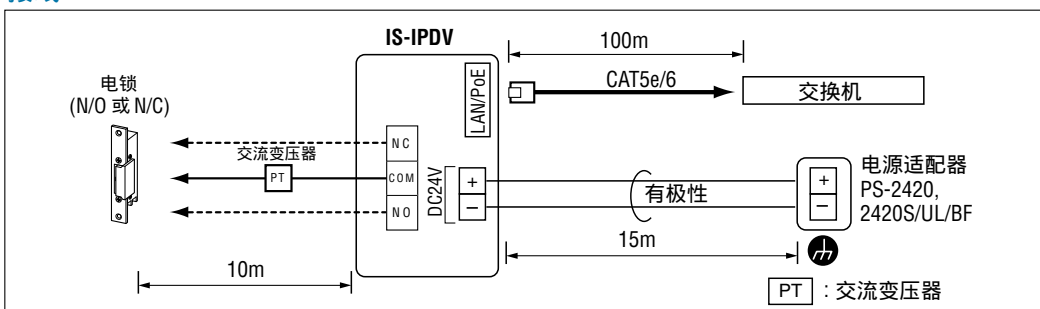
### 规格 (IS-IPDV, IS-IPDVF)

电源	PS-2420S, PS-2420UL, PS-2420BF, PS-2420 or PoE
电流	最大85mA (PoE)
耗电量	最大160mA (当使用电源适配器时)
通讯	开放式免提通话
摄像头	1/4英寸彩色CMOS
最低照亮度	5 Lux
摄像头角度	广角:约170°(水平)
安装	IS-IPDV: 壁挂式安装 (直接安装到墙上) IS-IPDVF: 嵌入式
材料	前面板: 铝合金 (IS-IPDV) 不锈钢 (IS-IPDVF) 主套件: 阻燃 PC+ABS 树脂
IP等级	IP54

### 影像观察区域

请参阅影像观察区域的说明  
→ P.10

### 接线



## 电脑应用



**IS-SOFT**  
电脑应用

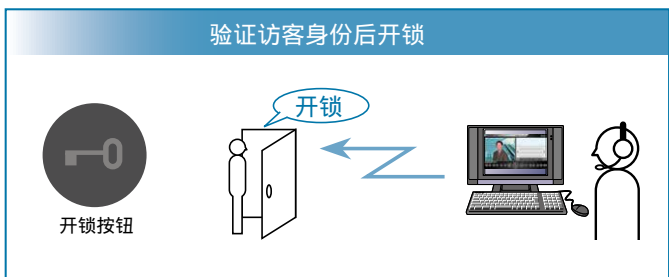
电脑监控

### 特点

- 具备主机所有功能的计算机软件
- 显示窗口有7种语言(英语、法语、西班牙语、德语、荷兰语、意大利语和日语)可供选
- 用于查询和播放录制文件的播放窗口
- 多达24组的快速拨号
- 录制来自门口机的视频和语音
- 可记录访客的静止图像和视频
- 可用耳麦(不含)或手持听筒(不含)通话
- 使用耳麦可进行免提或按键通话

### 系统要求

操作系统	Windows XP 家庭版/专业版(SP3)/32位版本 Windows Vista 旗舰版/家庭版/商用版/企业版(SP2)/32位版本/64位版本 Windows 7 家庭高级版/专业版/企业版/旗舰版 Windows 8 专业版/企业版/32位版本/64位版本 Windows 8.1/10
电脑系统要求	处理器:最低 2 GHz 系统内存(RAM):至少1 GB RAM 硬盘:至少 10 MB (录制时需要额外空间) 声卡:8位全双工, 兼容 Direct Sound 显示器: 800 x 600 1024 x 768 1920 x 1200 运行时间: Microsoft®.NET Framework 4.0 或以上版本 网络: 10BASE-T/100BASE-TX 以太网网络
协议	TCP/IPv4, UDP/IPv4, TCP/IPv6, UDP/IPv6, SIP, 其他
网络宽带	320 k 至 8 Mbps



## IP控制单元



**IS-IPC**  
IP 控制单元

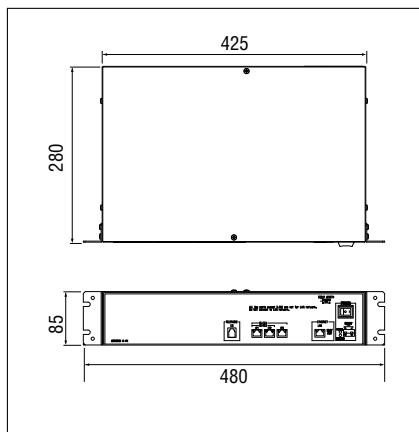
### 特点

- 配置连接IP网络的标准IP系统
- 既可连接中央控制单元(IS-CCU), 也可连接室内分机控制单元(IS-RCU)
- 可在连接的电脑上设置系统
- 报时和转接日程表均可设置
- 系统设置数据可以下载或上传
- 与电脑或NTP服务器同步的时间校正功能
- 具有夏令时间功能
- 可采用支架安装(装到19英寸支架上)或壁挂式安装

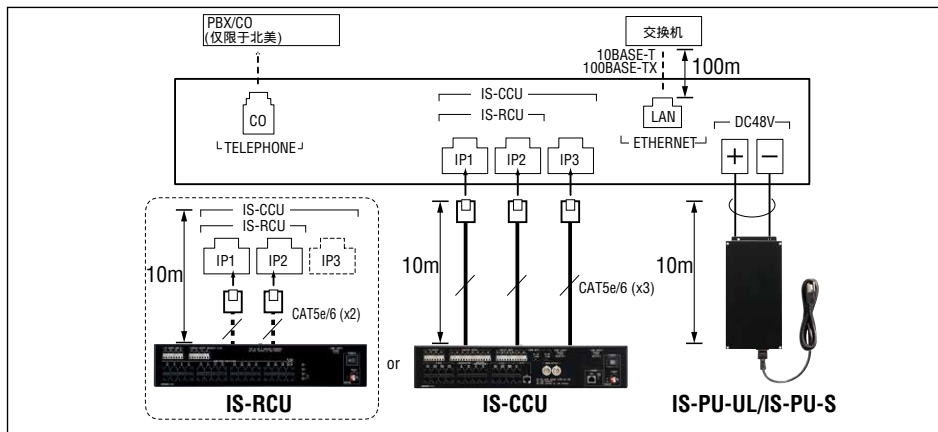
### 规格 (IS-IPC)

电源	48V 直流电(由 IS-IPU 提供)
电流消耗量	最大 105mA
对讲频道	2个对讲频道和2个受限制视
视频频道	频频道, 1个铃声报时频道
其他频道	
中央控制单元	最多1台
室内分机控制单元	
LAN	以太网(10 BASE-T, 100 BASE-TX)
安装支架	(19英寸、双U型支架)或壁挂式安装
材料	钢板

### 单元尺寸



### 接线





# IP商用和安保可视对讲系统

## 主机



**IS-MV**  
广角/缩放和云台  
彩色显示屏主机

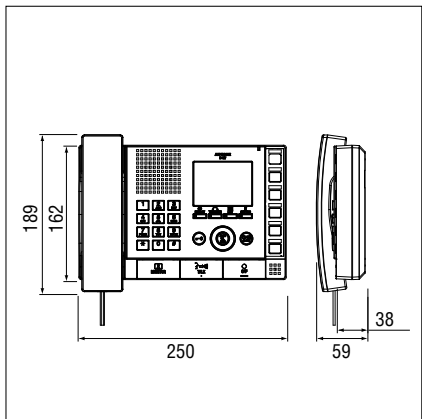
### 特点

- 3.5英寸操作和可视监控显示屏
- 多种显示模式，便于操作
- 免提，按键讲话和手持听筒方式通话
- 从主机直接语音呼叫其他主机或分机
- 可在连接的个人电脑上设置系统
- 多种设置选项，便于设定个性化的主机
- 带缩放/宽视角和云台的可视监视功能
- 视频图像调节功能
- 呼叫或通话可转接至另一台主机
- 向已设定的群组或主机和分机进行广播或铃声寻呼
- 监视单个主机和分机或扫描监视多达20台预设的主机和分机
- 远程呼叫和通讯能力(需配备IS-IPC)

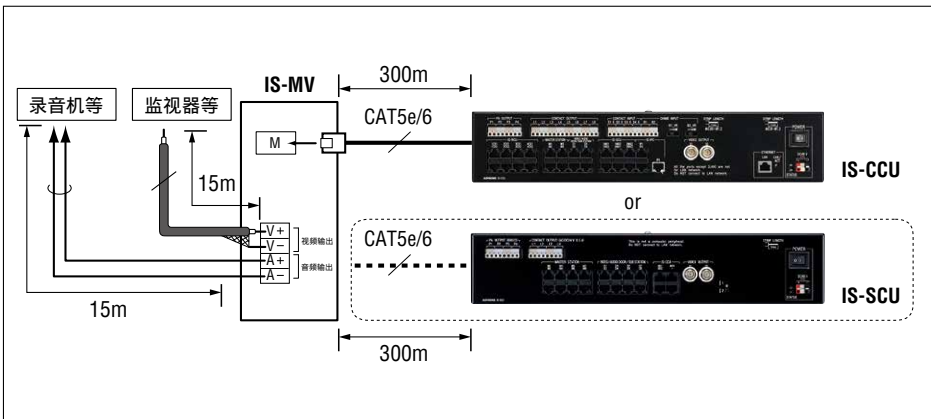
### 规格(IS-MV)

电源	由中央控制单元或扩展控制单元提供
通讯	手持话筒:全双工通话(当按键讲话(PTT)未设定时) 免提:语音自动控制或按键讲话(PTT)
显示屏	3.5英寸彩色LCD显示屏
安装	桌上安放(使用或不使用支架)或壁挂式安装
材料	阻燃ABS树脂

### 单元尺寸



### 接线



IX

IS

AX

## 可视门口机



**IS-DV**  
广角/缩放和云台  
防破坏可视门口机，  
壁挂式安装

**IS-DVF**  
广角/缩放和云台  
防破坏可视门口机，  
嵌入式安装

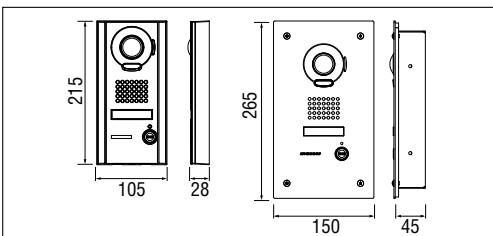
### 特点

- 约170°范围的广角摄像头
- 开锁信号输出
- 背光式名录卡
- 可在夜间自动照亮访客的白光LED
- 最多可同时呼叫20台预先设定的主机
- 远程呼叫和通讯能力(需配备IS-IPC)

### 规格(IS-DV, IS-DVF)

电源	由中央控制单元或扩展控制单元提供
通讯	开放式免提通话
摄像头	1/4英寸彩色CMOS
最低照亮度	5 Lux
摄像头角度	广角:约170°(水平)
安装	IS-DV: 壁挂式安装 (直接安装到墙上) IS-DVF: 嵌入式安装
材料	正面面板: 铝铸件(IS-DV) 不锈钢(IS-DVF) 主套件: 阻燃PC+ABS树脂
IP等级	IP54 (IS-DV)

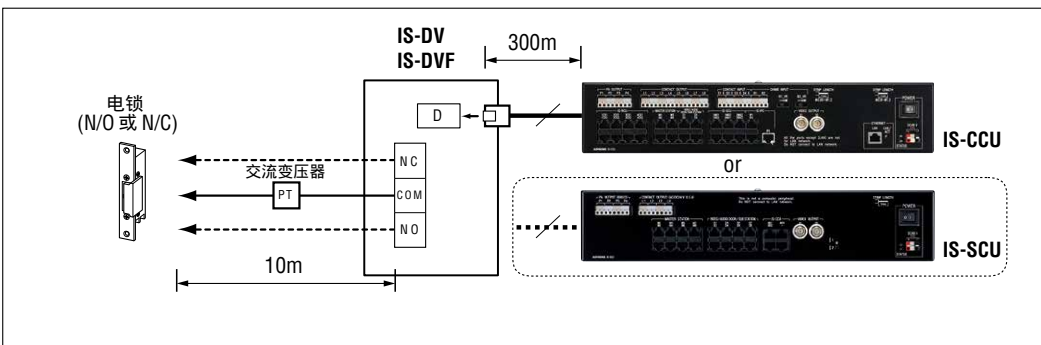
### 单元尺寸



### 影像观察区域

请参阅影像观察区域的说明  
→ P.10

### 接线



## 语音分机



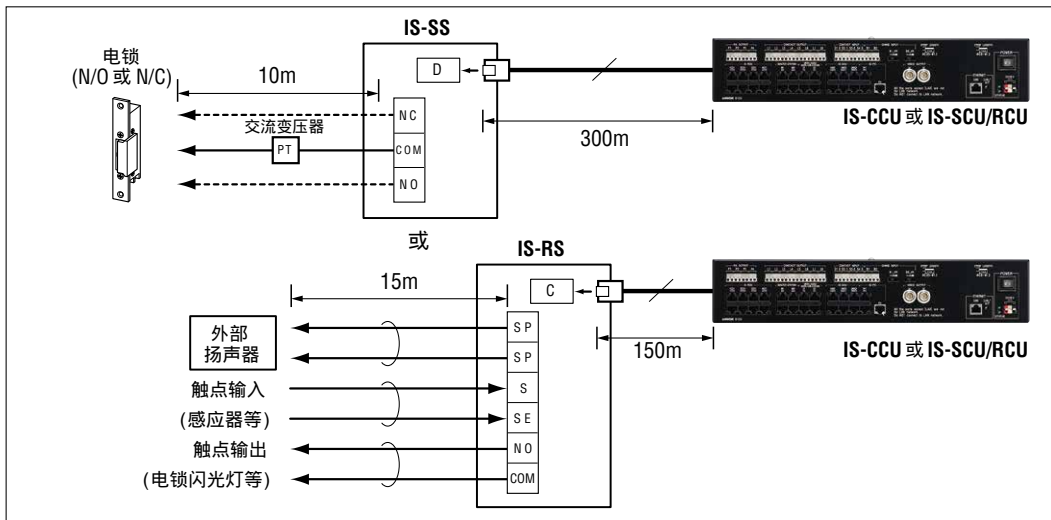
### 特点

- 最多可同时呼叫20台预先设定的主机
- 远程呼叫和通讯能力(需配备IS-IPC)
- 可连接电锁
- 可连接外部扬声器(仅限于IS-RS)
- 选项输入和选项输出(仅限于IS-RS 或IS-SS-2G)

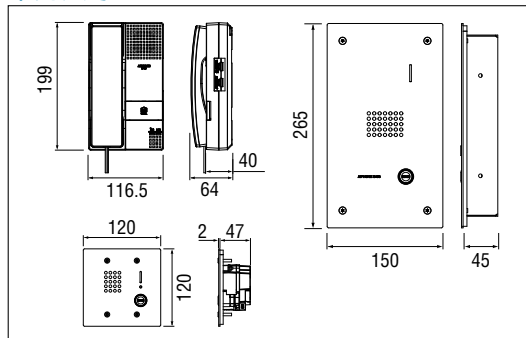
### 规格 (IS-RS)

电源	由中央控制单元、扩展控制单元或室内分机控制单元提供
通讯	手持话筒: 全双工通话 免提: 语音自动控制或按键讲话(PTT)
安装	壁挂式安装 (直接安装到墙上或电气安装底盒)
材料	阻燃ABS 树脂

### 连线



### 单元尺寸



### 规格 (IS-SS, IS-SS-2G)

电源	由中央控制单元、扩展控制单元或室内分机控制单元提供
通讯	开放式免提通话
安装	嵌入式安装
材料	前面板: 不锈钢 主套件: PC+ABC 阻燃树脂
IP等级	IP54

## 控制单元



### 特点 (IS-CCU)

- 最多可连接2台扩展控制单元、4台室内分机控制单元，共计20台主机，120台分机以及28台放大器输出的本地系统配置
- 4路功率放大器输出、2路报时输入、2路视频输出
- 可在连接的电脑上设置系统
- 最多可上传3MB 语音文件作为声源
- 报时和转接日程表均可设置
- 3种触点输入的触发条件选择
- 5种触点输出的触发条件选择
- 系统设置数据可以下载或上传与电脑或NTP服务器同步的时间校正功能
- 具有夏令时间功能
- 可采用支架安装(装到19英寸支架上)或壁挂式安装

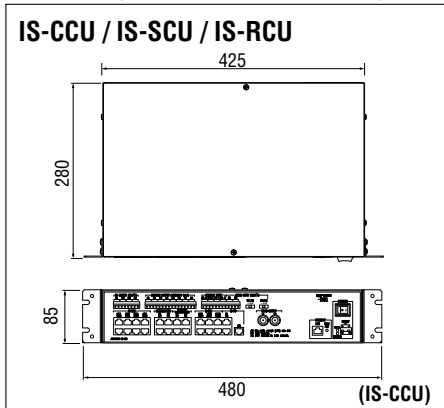
### 特点 (IS-SCU)

- 一套本地系统最多可增加8台主机和8台分机
- 4路功率放大器输出
- 4种触点输出的触发条件选择
- 可采用支架安装(装到19英寸支架上)或壁挂式安装

### 特点 (IS-RCU)

- 最多可连接30台室内分机
- 既可连接IP控制单元(IS-IPC)，也可连接中央控制单元(IS-CCU)
- 4路放大器输出
- 4种接点输出触发条件选择
- 可采用支架安装(装到19英寸支架上)或壁挂式安装

### 单元尺寸 (IS-CCU, IS-SCU, IS-RCU)



# IP商用和安保可视对讲系统

## 特点 (IS-CCU)

电源	48V 直流电 (由电源适配器提供)
电流消耗量	最大 0.8A
对讲频道	本地系统: 2个对讲和2个视频 视频频道, 1个铃声报时频道
主机	最多4台
可视门口机	
语音门口机	最多4台
室内分机	
扩展控制单元	最多2台
室内分机控制单元	最多4台
IP控制单元	最多1台
视频输出	NTSC BNC (视频通道1,2)
安装	支架安装(19英寸、双U型) 支架)或壁挂式安装

\* 系统设置工具兼容 Windows XP、Windows VISTA 和 Windows 7.

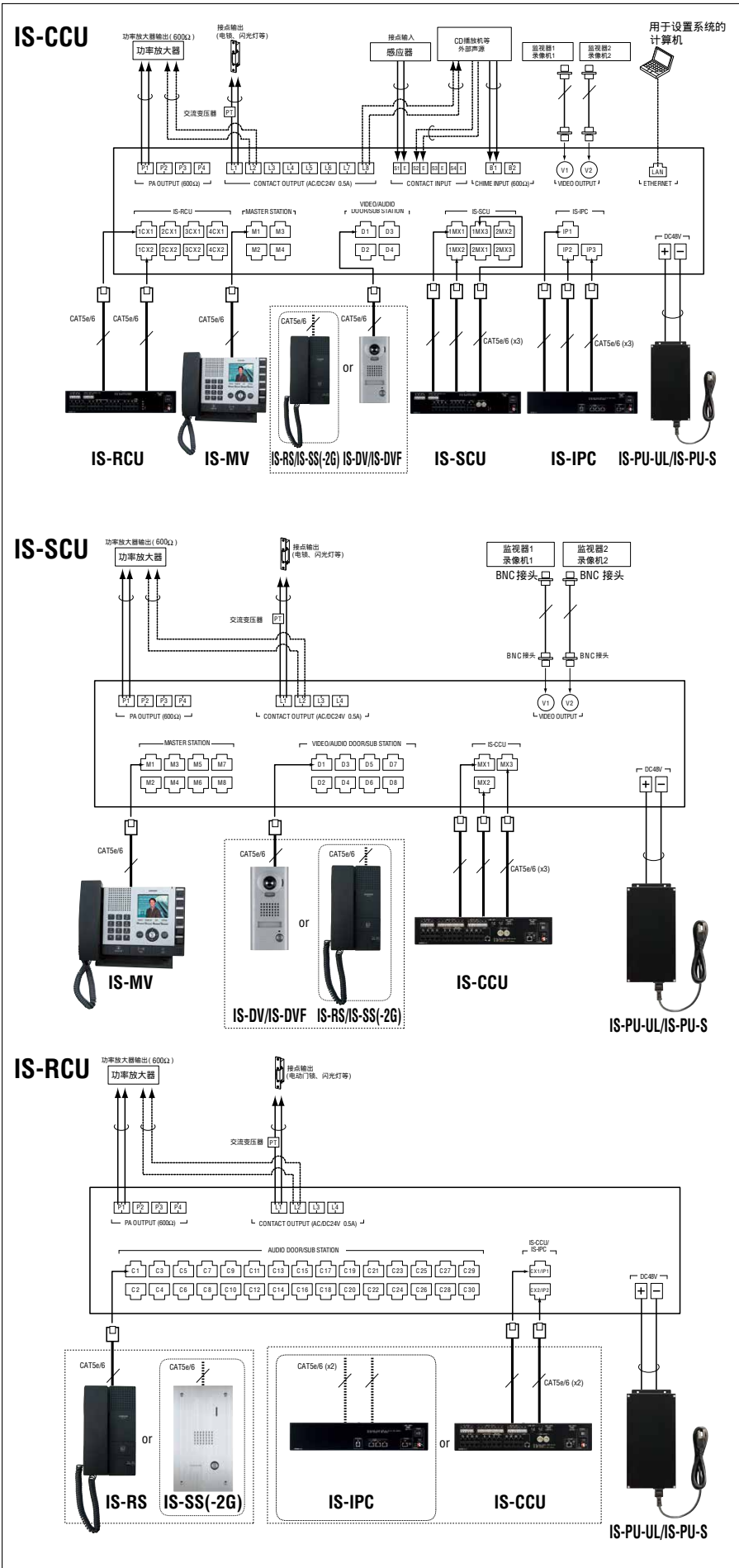
## 特点 (IS-SCU)

电源	48V 直流电 (由电源适配器提供)
电流消耗量	最大值 1.2A
对讲频道	本地系统: 2个对讲和2个视频 视频频道, 1个铃声报时频道
主机	最多8台
可视门口机	
语音门口机	最多8台
室内分机	
视频输出	NTSC BNC (视频通道1,2)
安装	支架安装(19英寸、双U型) 支架)或壁挂式安装

## 特点 (IS-RCU)

电源	48V 直流电 (由电源适配器提供)
电流消耗量	最大值 1.8A
对讲频道	本地系统: 2个对讲频道, 1个铃声报时频道
语音门口机	
室内分机	最多30台
安装	支架安装(19英寸、双U型) 支架)或壁挂式安装

## 接线



## 电源适配器



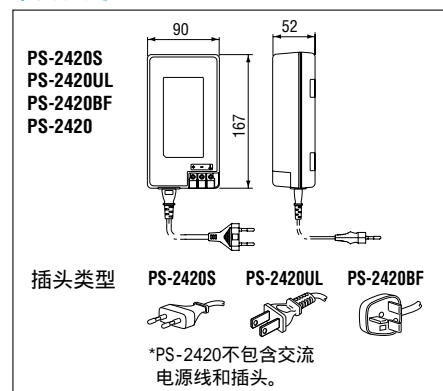
PS-2420S  
PS-2420UL  
PS-2420BF  
PS-2420

### 规格

(PS-2420S, PS-2420UL, PS-2420BF, PS-2420)

输入电压和容量	100-240V AC, 50/60Hz 60W/100-125VA
输出电压	24V DC, 2A

### 单元尺寸



IS-PU-UL  
IS-PU-S  
电源适配器

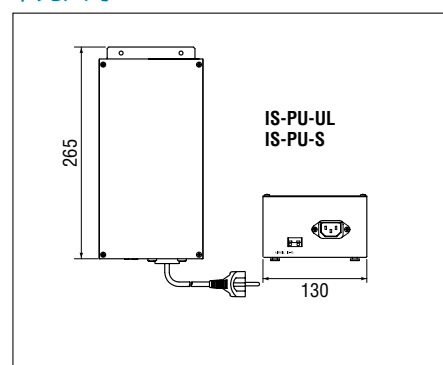
### 特点

- 利用选配件IS支架,即可采用支架安装(装到19英寸支架上),也可采用壁挂式安装

### 规格

电源	AC 100 - 240V, 50/60Hz.
电流消耗量	120W
输出电压	DC 48V
输出电流	2.1A
安装	壁挂式或支架安装 (IS 支架)
材料	钢板

### 单元尺寸



## 功能规格

特点	项目					
	可视门口机	语音分机	主机	IP可视门口机	IP主机	电脑应用
免提	✓	✓	✓	✓	✓	✓
按键讲话	—	—	✓	—	✓	✓
手持听筒通话	—	✓	✓	—	✓	—
通话转接	—	—	✓	—	✓	✓
门口呼叫影像识别	—	—	✓	—	✓	✓
门口呼叫应答	—	—	✓	—	✓	✓
开锁(触点输出)	—	—	✓	—	✓	✓
门口呼叫转移	—	—	✓	—	✓	✓
门口呼机无人应答转移	—	—	✓	—	✓	✓
门口机区域广播寻呼	—	—	✓	—	✓	✓
直接语音呼叫和通话	—	—	✓	—	✓	✓
门口机摄像头影像/语音监视	—	—	✓	—	✓	✓
应答主机呼叫	✓	✓	✓	✓	✓	✓
应答电脑主机呼叫	✓	✓	✓	✓	✓	✓
区域广播寻呼	—	—	✓	—	✓	✓
外部声源的区域铃声报时	—	—	✓	—	✓	✓
内部声源的区域铃声报时	—	—	✓	—	✓	✓
设定事件触发时发送电子邮件地址(少量地址)	✓	✓	—	✓	—	—
视频输出	—	—	✓	—	—	—